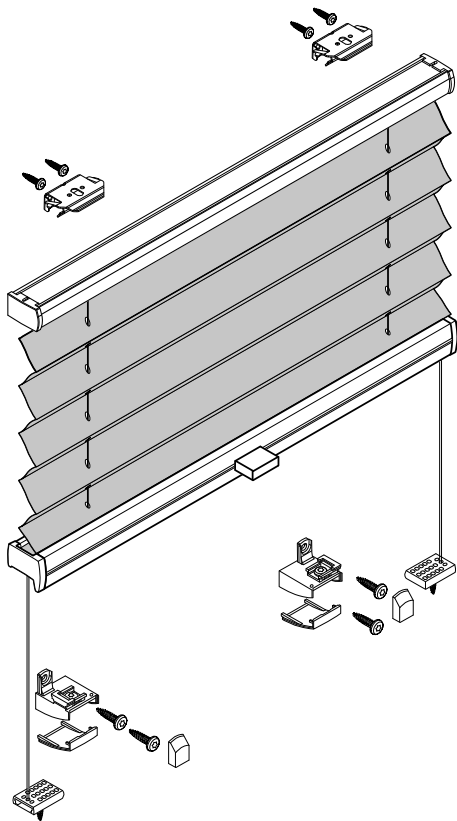


Plissee – Modell P-2040

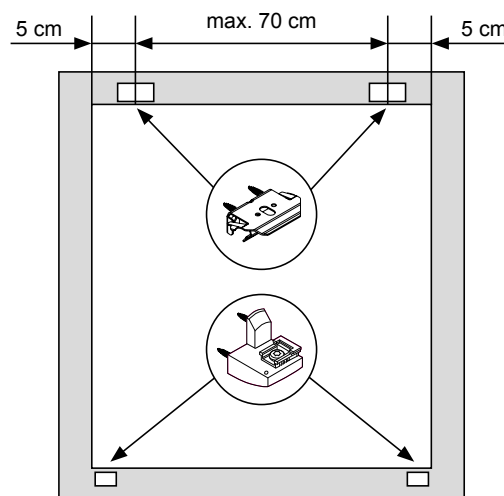
Wandmontage

Dachfensterplissee verspannt

Beim Öffnen Produkt nicht mit scharfem Messer beschädigen!
Schrauben-Montage: Torx Biteinsatz TX10 und TX15.

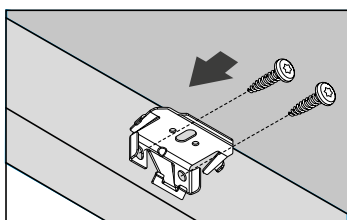


Anlagenbreite	Anzahl der Bauteile	
0 - 80 cm	2	2
81 - 150 cm	3	2

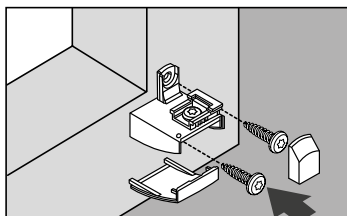


Montage

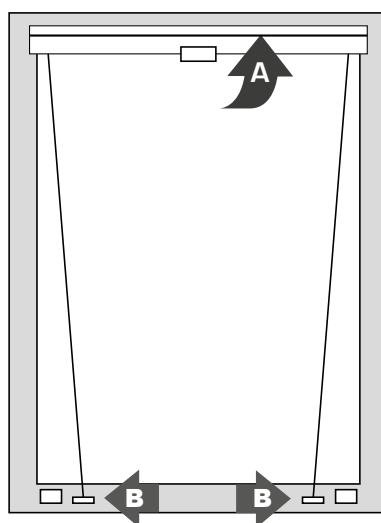
1 Universalträger oben



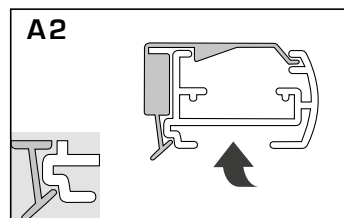
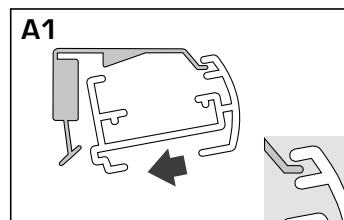
Wandträger unten



2



Profile einklippen



Spannschuhe unten

